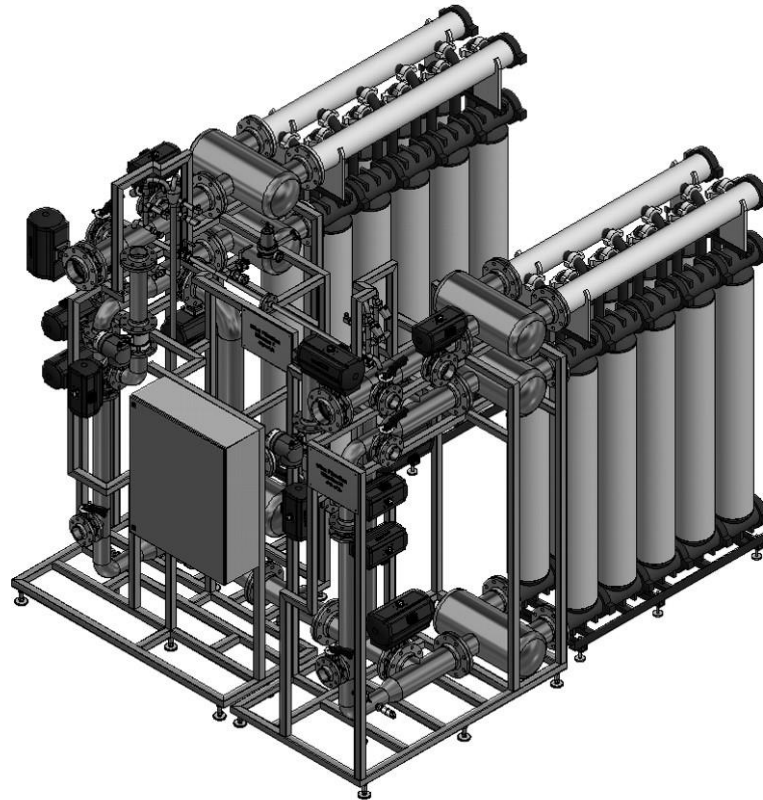


Ultrafiltration

Ultrafiltration

ULTRATEC



The Principle

ULTRATEC units are space-saving filter systems for the treatment of product water to produce high quality beverages.

The UF membranes used allow the following applications:

- *Removal of particles and turbidity*
- *Barrier against infection, bacteria and viruses (chemical-free disinfection)*
- *Reduction of organics and colloids*
- *Removal of arsenic, iron and manganese in conjunction with oxidation*



Das Prinzip

ULTRATEC Anlagen sind platzsparende Filtersysteme für die Aufbereitung von Produktwasser zur Herstellung von hochwertigen Getränken.

Die verwendeten UF Membranen ermöglichen folgende Anwendungen:

- *Entfernung von Partikeln und Trübung*
- *Barriere gegen Infektionen, Bakterien und Viren (Chemikalienfreie Desinfektion)*
- *Reduzierung von Organik und Kolloiden*
- *Entfernung von Arsen, Eisen und Mangan in Verbindung mit Oxidation*