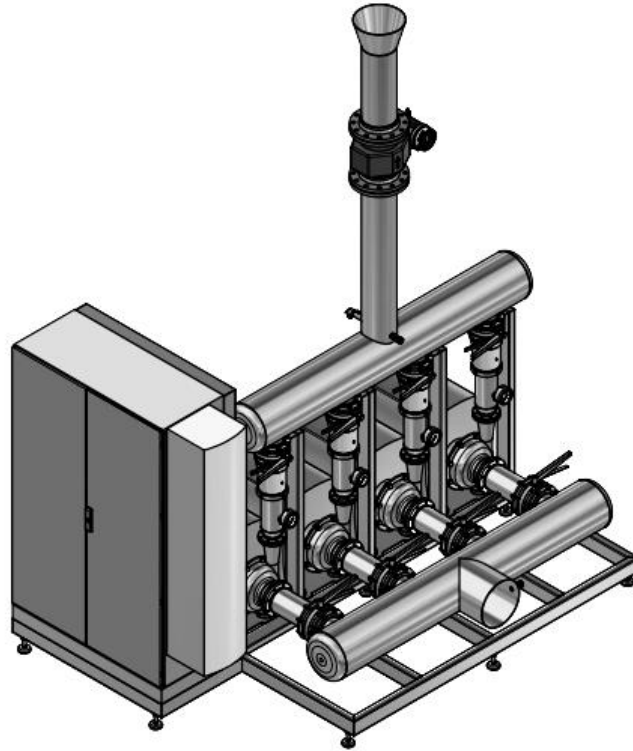


Hygienic Process Water Pump Skid *Hygienische Prozess-Wasser-Pumpstation*

Pump Skid



The Principle

Beverage producers such as breweries are dependent on a reliable supply of process water. It is important that the required and fluctuating water demand is available at constant pressure at any point in the plant. In addition, a hygienic design is necessary to meet the microbiological requirements.

Ranges: e.g. 0-50/100/200 m³/h @ 5 bar

- Frame-mounted, fully automatic skid
- Speed control by means of frequency converter
- Stainless steel centrifugal pumps
- Hygienic fittings (disc valves and backflow preventers)
- TriClamp pressure transmitter
- Hygienic sample valve
- Control cabinet mounted on frame (optional)
- Magn. inductive flow measurement (optional)



Das Prinzip

Getränkehersteller wie z.B. Brauereien sind auf eine sichere Versorgung mit Prozesswasser angewiesen. Es ist wichtig, dass der benötigte und schwankende Wasserbedarf mit konstantem Druck an jeder Stelle im Betrieb zur Verfügung steht. Zudem ist ein hygienisches Design notwendig, um die mikrobiologischen Anforderungen zu erfüllen.

Bereiche: z.B. 0-50/100/200 m³/h @ 5 bar

- Rahmenmontierte, vollautomatische Anlage
- Drehzahlregelung mittels Frequenzumrichter
- Kreiselpumpen aus Edelstahl
- Hygienische Armaturen (Scheibventile und Rückflussverhinderer)
- TriClamp Drucktransmitter
- Hygienisches Probenahmeventil
- Schaltschrank auf Rahmen montiert (optional)
- Magn. induktive Durchflussmessung (optional)